



ООО «ИНЕКС», ИНН 7814306350, КПП 781701001, ОГРН 1047855088632  
БИК 044030653, К/с: 30101810500000000653, Р/с 40702810755100186346,  
СЕВЕРО-ЗАПАДНЫЙ БАНК ЦАО СБЕРБАНК  
Адрес: 196650, РФ, САНКТ-ПЕТЕРБУРГ, ВП. ТЕР. Г. ГОРОД КОЛПИНО, Г.  
КОЛПИНО, УЛ. ФИНЛЯНДСКАЯ, ДОМ 24, ЛИТЕРА В, ПОМЕЩ. 207, КОМ. 2

Эл. почта [info@inex-spb.com](mailto:info@inex-spb.com)  
Ном. тел. +7(812)412 93 14

Сайт: [www.inex-spb.com](http://www.inex-spb.com)  
Моб. тел. +7(901)971 14 00

---

# ТЕХНИЧЕСКИЙ ПАСПОРТ

## ЗАТВОР ДИСКОВЫЙ ПОВОРОТНЫЙ МЕЖФЛАНЦЕВЫЙ КОМПАНИИ "Ziggiotto" (Италия)

### модель RF13 (DN 40-300)



### Описание

Затвор дисковый поворотный межфланцевый применяется в качестве запорно-регулирующего устройства в трубопроводах по транспортировке жидкостей, неагрессивных к конструкции. Отличительной чертой затвора от других видов запорных арматур является:

- Малый вес.
- Малая строительная длина.
- Небольшое сопротивление, оказываемое поворотным затвором потоку рабочей среды.
- Запорная и регулирующая функция. Область регулирования: от 40° до 90° (полностью закрытый).
- С рабочей средой контактируют только две детали: седловое уплотнение и диск, что обеспечивает возможность удешевления стоимости изделия.
- Класс герметичности А.
- Порошковое эпоксидное покрытие, нанесенное электростатическим способом, голубого цвета RAL 5012 толщиной min 150µm.
- Тип привода: рукоятка

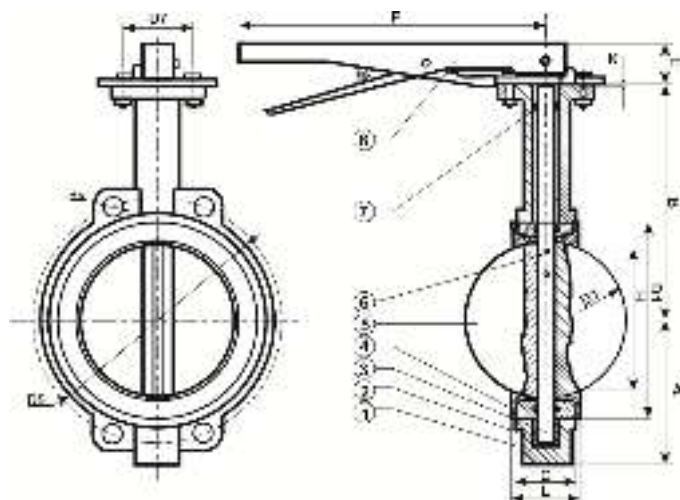
### Область применения

- EPDM: вода (питьевая, техническая, морская), воздух без примесей масел, щелочи, кислоты, спирт и т.д.
- NBR: вода, технические масла, бензин, щелочи, воздух с добавлением масла, углеводородные смеси и т.д.

### Технические характеристики

- Номинальный диаметр: от 40мм (2") до 300мм (12").
- Рабочая температура: -30°C ÷ 110°C.
- Стандартное рабочее давление: Pn 10/16.
- Внешний вид: EN 593 DIN 3354
- Фланцы: EN 1092-2 DIN 2501
- Строительная длина: EN 558-1 Series 20 DIN 3202/K1
- Test: EN 12266 DIN 3230
- Верхний фланец: ISO 5211 DIN 3338
- Высокая антикоррозийная защита.

	Часть	Материал
1	Корпус	Высокопрочный ковкий чугун GGG-400-7
2	Втулка	Бронза
3	Шток	Нержавеющая сталь
4	Седло	Резина EPDM / NBR
5	Диск	Ковкий чугун / CF8M
6	Штифт	Сталь
7	Уплотнение	Резина EPDM
8	Рычаг	Ковкий чугун



**Габаритные размеры и вес**

DN	D1	D4	D5	D6	D7	D8	K	D9	d0	h	A	B	C	E	F	L	Вес, кг
40	42.30	67.1	87	77	50	35	3	7	7	8.86	69	140	34	28	26.6	38	2
50	52.88	76.3	100	77	50	35	3	7	13	8.86	80	161	42	32	32.3	45	2,8
65	64.49	89	120	77	50	35	3	7	13	8.86	89	175	44.7	32	46.1	47.6	3,6
80	78.84	103.9	127	77	50	35	3	7	13	8.86	95	181	45.2	32	64.4	49	4
100	104.04	135	156	92	70	55	3	10	16	11.1	114	200	52.1	32	86.3	54.7	5,5
125	123.32	159	190	92	70	55	3	10	19	12.7	127	213	54.4	32	110.6	58	7,5
150	155.58	188.4	212	92	70	55	3	10	19	12.7	139	226	55.8	32	134.8	58.6	8,5
200	202.46	238.12	268	125	102	70	3	12	22	15.9	175	260	60.6	45	192.4	63.4	13,8
250	250.47	292.35	325	125	102	70	3	12	28	20.6	203	292	65.6	45	241.7	70	29
300	311.55	344.09	402	150	125	85	3	14	32	22.1	242	337	76.9	45	291.8	80.1	41

**Установка**

- К монтажу, эксплуатации и обслуживанию затворов допускается персонал, изучивший устройство затворов, правила техники безопасности и требования руководства по эксплуатации.
- Перед установкой необходимо проверить, что бы затвор соответствовал фланцам трубы, на которую он будет установлен. Проверьте диаметр фланцев (фланец не должен мешать диску открываться).
- Устанавливать затвор строго по центру между фланцами.
- Перед установкой на трубопровод затворы подвергаются осмотру и проверке, при этом необходимо обратить внимание на состояние внутренних полостей затвора, проверить легкость и плавность хода.
- Перед установкой трубопровод должен быть очищен от грязи, окалины, песка и др. А также необходимо произвести осмотр уплотнительных поверхностей ответных фланцев. На них не должно быть забоин, раковин, заусенцев, а также других дефектов поверхностей.
- Монтаж затворов производить между фланцами воротниковыми приварными встык ГОСТ 12821-80 и стяжки их резьбовыми шпильками. При установке дополнительные уплотнительные прокладки фланцевого соединения не требуются.
- Затворы устанавливаются в местах доступных для осмотра и обслуживания.
- Затворы могут быть установлены в любом направлении потока.
- Затворы могут быть установлены в любом положении, как в горизонтальных, так и в вертикальных трубопроводах
- Перед началом монтажа диск затвора необходимо приоткрыть, но так, чтобы диск не выходил за проекцию корпуса затвора. При монтаже затворов необходимо, чтобы фланцы на трубопроводе были установлены без перекосов на расстоянии, обеспечивающем свободное размещение между ними затвора. Затвор поворотный необходимо отцентрировать и закрутить, но не затягивать шпильки.
- Для проверки правильности установки произвести медленное закрытие и открытие поворотного затвора. Затвор должен свободно открываться и закрываться.
- После проверки фланцевые соединения следует затягивать равномерно в три - четыре прохода, последовательностью «крест-накрест» по периметру.
- Затворы не должны испытывать нагрузок от трубопровода (изгиб, сжатие, растяжение, кручение, перекосы, неравномерность затяжки крепежа).

- После нескольких часов работы затворы необходимо проверить на наличие утечек.
- При установке затвора "на сухую" в трубопроводе сила трения резины о металл не всегда позволяет полностью закрыть его при помощи разумных усилий вручную. Если Вам необходимо закрыть затвор на сухую, следует смочить поверхности трения или смазать силиконовой смазкой.

### **Эксплуатация и техническое обслуживание.**

- К монтажу, эксплуатации и обслуживанию затворов дисковых поворотных межфланцевых, допускается персонал, прошедший соответствующее обучение по устройству затворов, правилам техники безопасности, требованиям настоящего технического описания, и имеющий навыки работы с запорной арматурой.
- Обслуживающий персонал, производящий регламентные работы, разборку, сборку и ремонт затворов, должен пользоваться исправным инструментом, иметь индивидуальные средства защиты и соблюдать требования пожарной безопасности.
- Для своевременного выявления и устранения неисправностей необходимо периодически подвергать затвор осмотру и проверке. Осмотр производится в соответствии с правилами и нормами, принятыми на предприятии, эксплуатирующем затворы.

### **Для обеспечения безопасной работы затвора категорически запрещается:**

- использование затворов на рабочие параметры, превышающие указанные в данном техническом описании;
- производить опрессовку трубопровода давлением выше рабочего при закрытом диске затвора;
- осуществлять техническое обслуживание затвора, если водовод находится под давлением;
- расшатывать и бить по затвору;
- производить сварочные работы на трубопроводе после установки затворов.

### **Условия транспортировки и хранения**

- Транспортировка осуществляется любым видом транспорта.
- До монтажа затворы дисковые поворотные межфланцевые должны храниться в складских помещениях или под навесом, защищающих их от загрязнения, прямых солнечных лучей и атмосферных осадков, обеспечивающих сохранность упаковки, исправность в течение гарантийного срока.
- При длительном хранении (не более 6 месяцев с момента изготовления) затворы "Ziggiotto" необходимо периодически (не реже 2-х раз в год) осмотреть, удалить наружную грязь и ржавчину, при необходимости обработать седловое уплотнение силиконовой смазкой - спреем.
- При транспортировке и длительном хранении диск затвора должен быть в приоткрытом положении.

### **Гарантийные обязательства**

ООО "Инекс" предоставляет гарантию на все поставляемое оборудование в течение 10 лет с даты продажи или 5000 циклов с момента ввода в эксплуатацию. Срок службы 50 лет.

Гарантийные обязательства распространяются на все дефекты, возникшие по вине завода-изготовителя.

### **Гарантия не распространяется на дефекты, возникшие в случаях:**

- нарушения паспортных режимов хранения, монтажа, испытания, эксплуатации и обслуживания изделия потребителем;
- наличия следов воздействия веществ, агрессивных к материалам изделия;
- наличия повреждений, вызванных пожаром, стихией, форс-мажорными обстоятельствами;
- повреждений, вызванных неправильными действиями потребителя;
- наличия механических повреждений или следов вмешательства в конструкцию изделия.

### Производитель

Компания-производитель: “Ziggiotto & C. SRL”. Адрес: V.le del Lavoro, 4-Fraz. Tombazosana-37055 Ronco all’Adige (VR, Italy, Италия).

### Сертификация

Сертификат соответствия ЕАЭС N RU Д-ИТ.РА02.В.90693/23 от 31.03.2023г..

Сертификат соответствует требованиям Технического регламента «О безопасности машин и оборудования» (Постановление Правительства Российской Федерации от 15 сентября 2009г. №753).

Экспертное заключение о соответствии продукции Единым санитарно-эпидемиологическим и гигиеническим требованиям к товарам, подлежащим санитарно-эпидемиологическому надзору (контролю) № 77.01.12.П.003680.08.14 ОТ 26.08.2014

Дата продажи: «    »                    2023г.

Отгрузку произвел:

Компания ООО «Инекс» информирует, что конструкция, материалы и характеристики могут быть изменены без предварительного уведомления, поскольку ведется постоянное совершенствование конструкции.